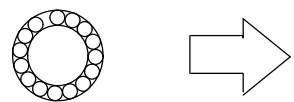


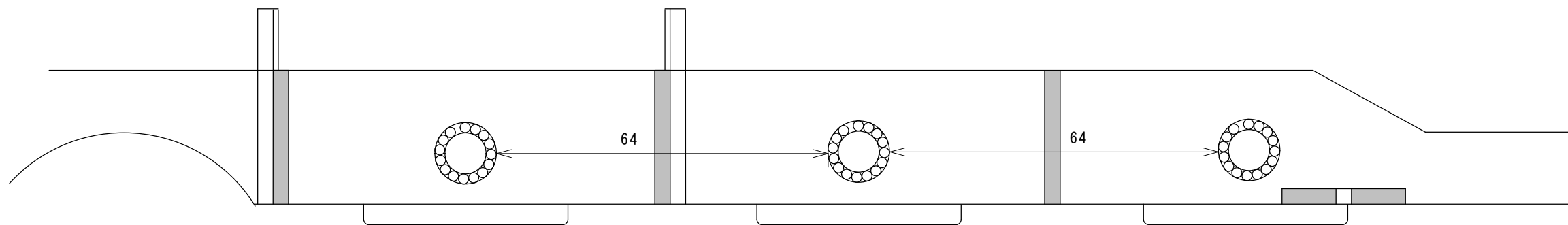
3. 車輪の取付



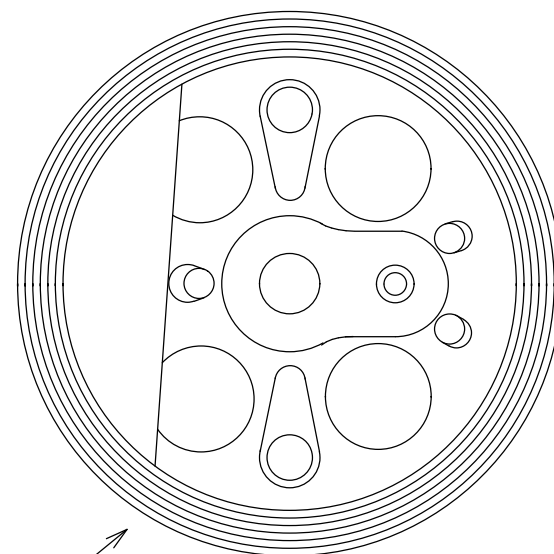
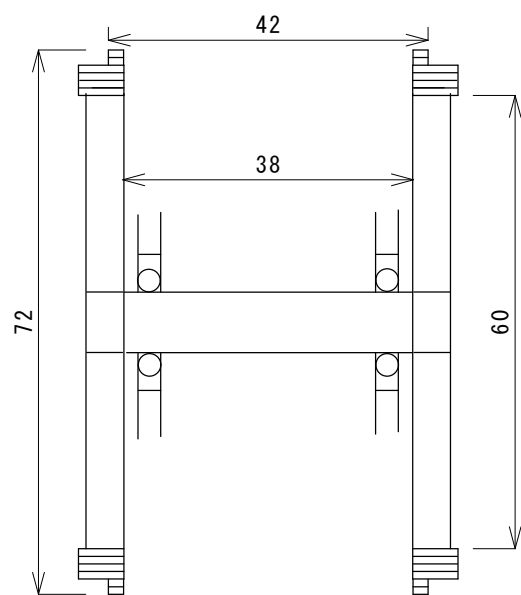
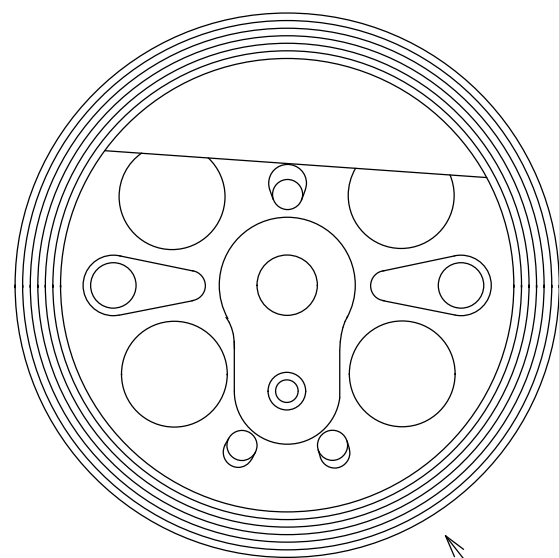
ベアリング 6個

NMB DDL-1280 678

内径8mm 外径12mm 幅2.5mm



シャーシー(台枠)の車軸穴に挿入し 接着する



車軸 丸棒×4本
長さ48mm 直径8mm

左右が90度になるように接着

