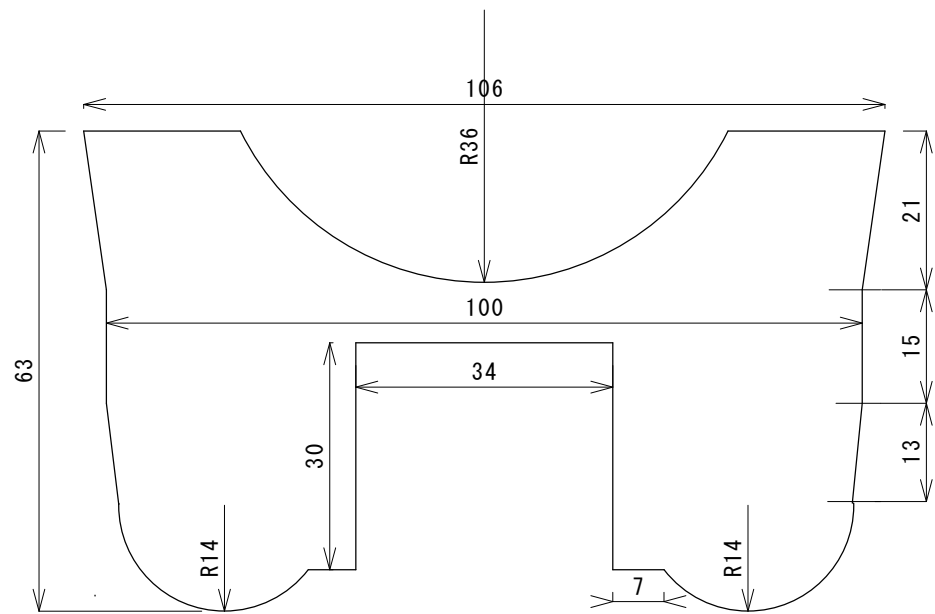
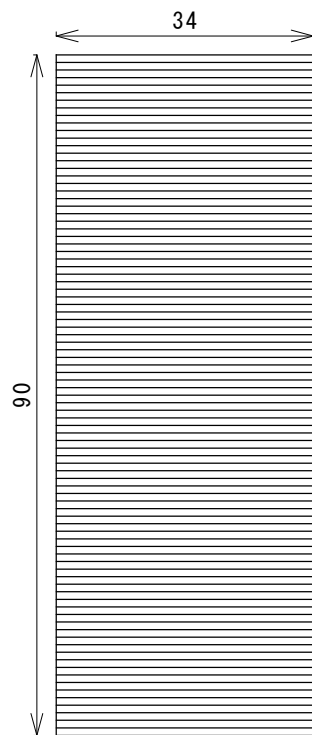


# 6. シリンダー(前)



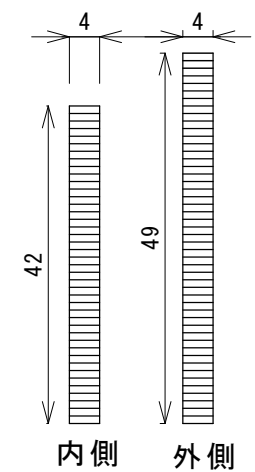
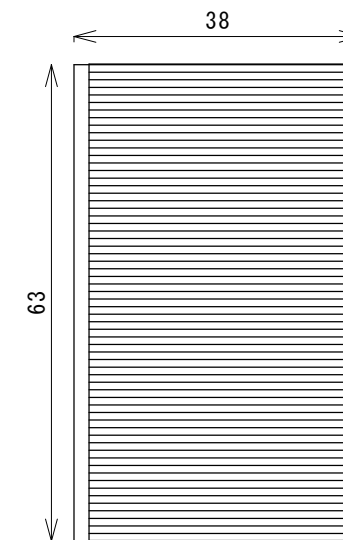
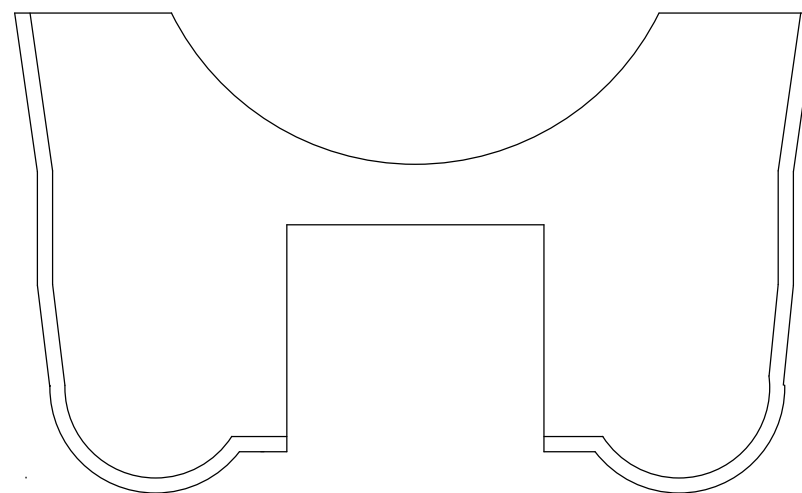
2重貼×2個



2重貼×2個

側板

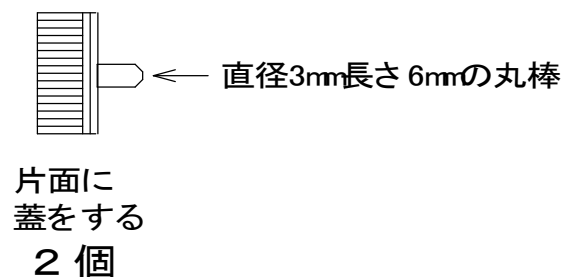
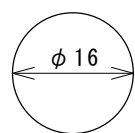
側板を内側に接着する



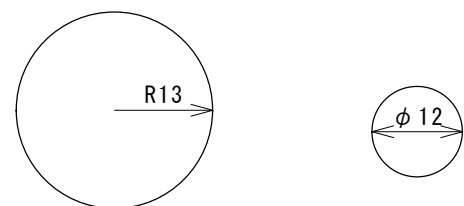
2重貼×2個



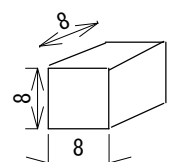
2重貼×2個



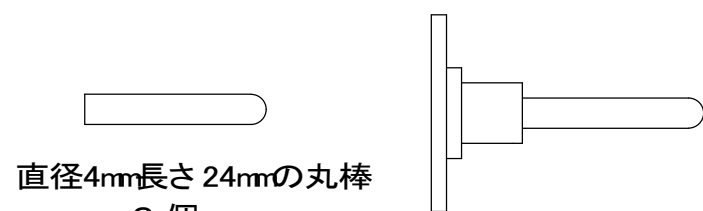
2個



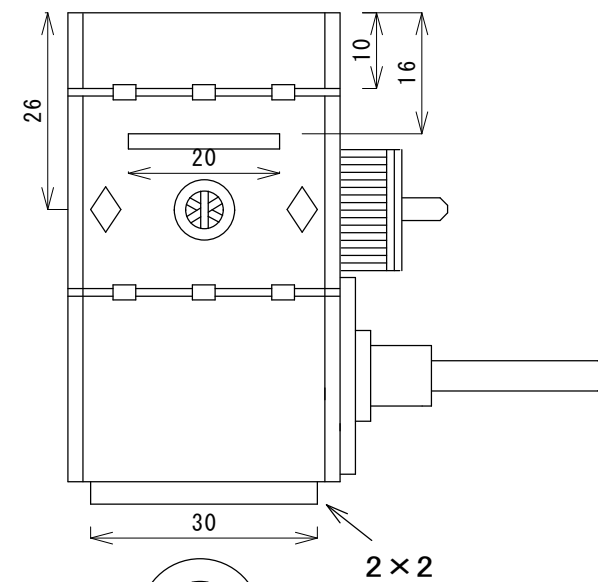
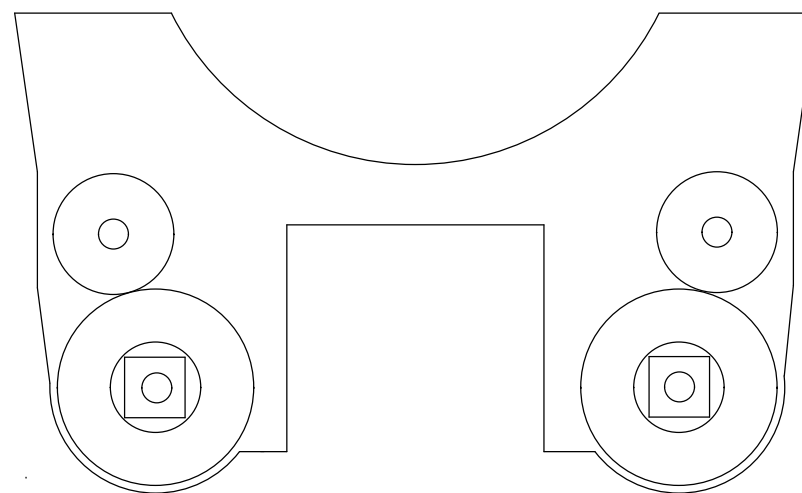
2重貼×2個



8mm立方体  
2個



2個



2重貼  
アクリルパイプ  
外径8mm内径5mm  
厚さ2mm

ゴールド