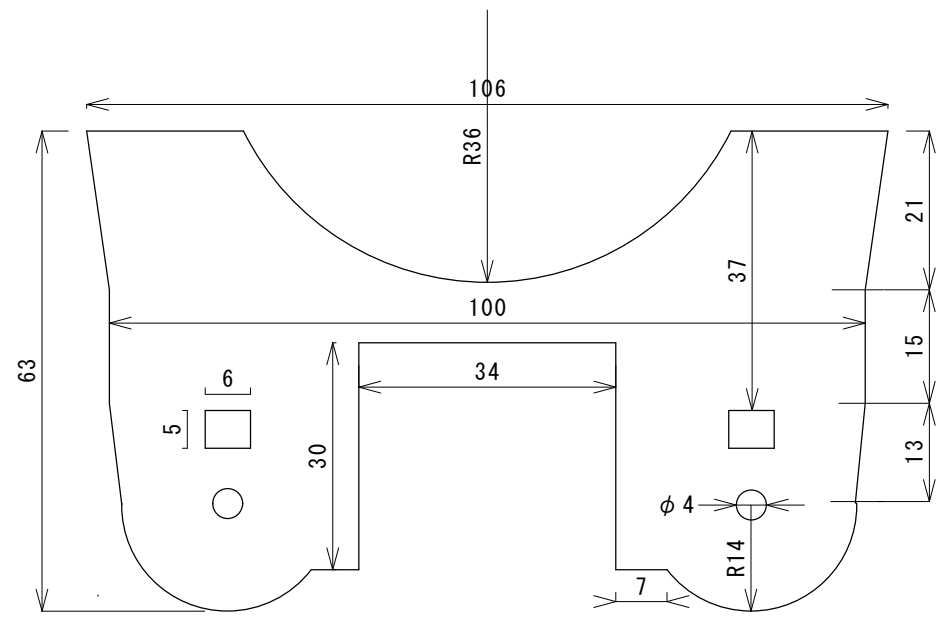
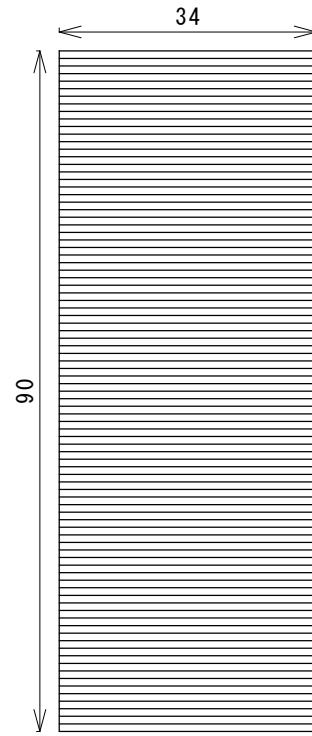


7. シリンダー(後)



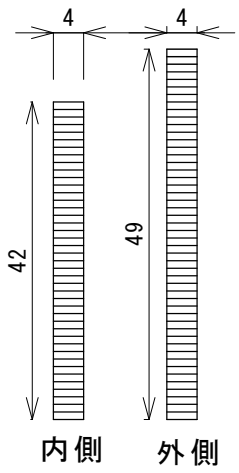
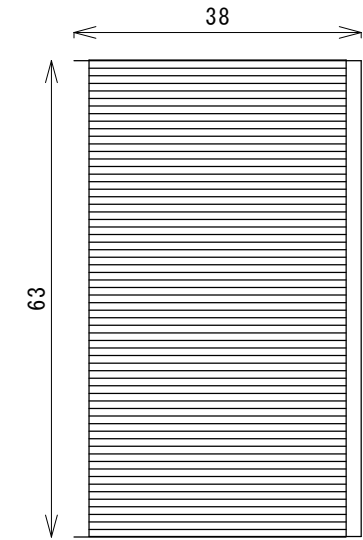
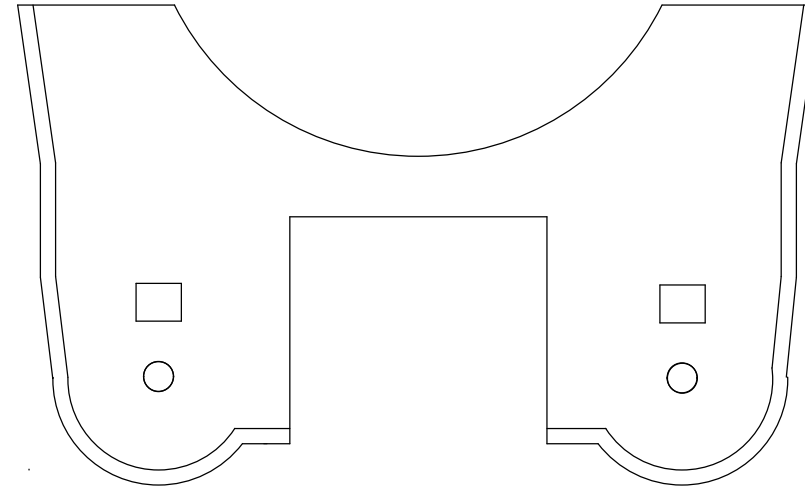
2重貼×2個



2重貼×2個

側板

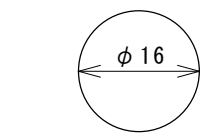
側板を内側に接着する



2重貼×2個

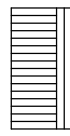


2個



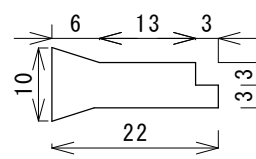
2重貼×2個

①

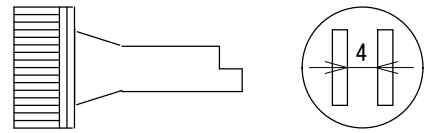


片面に蓋をする
2個

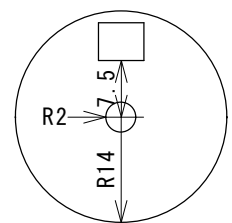
②



2重貼×4個

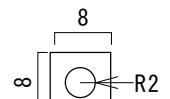


①に②を2個接着する



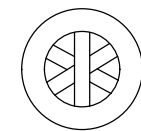
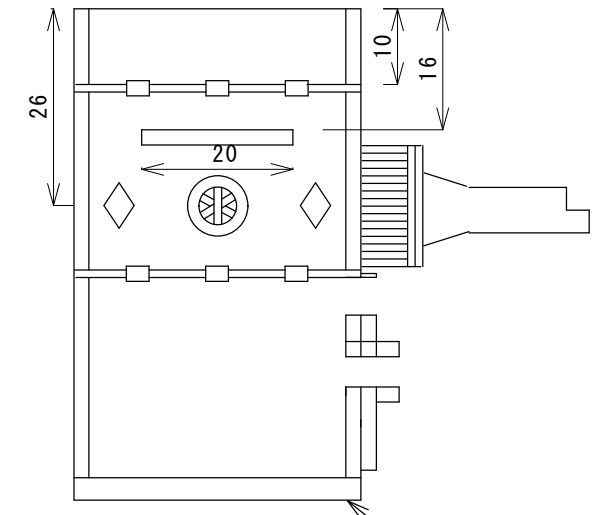
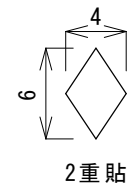
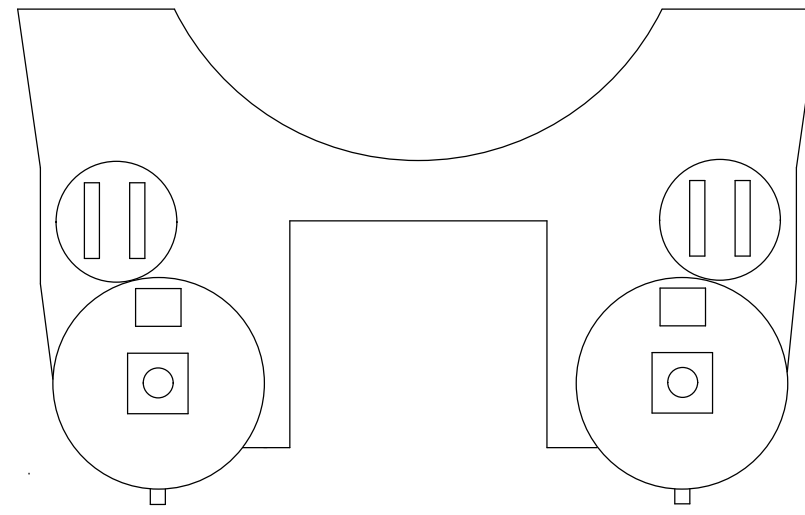
2重貼×2個

中心から7.5mm上に
5×6mmの穴を開ける



厚さ3mm

2個



亚克力パイプ
外径8mm内径5mm
厚さ2mm

ゴールド