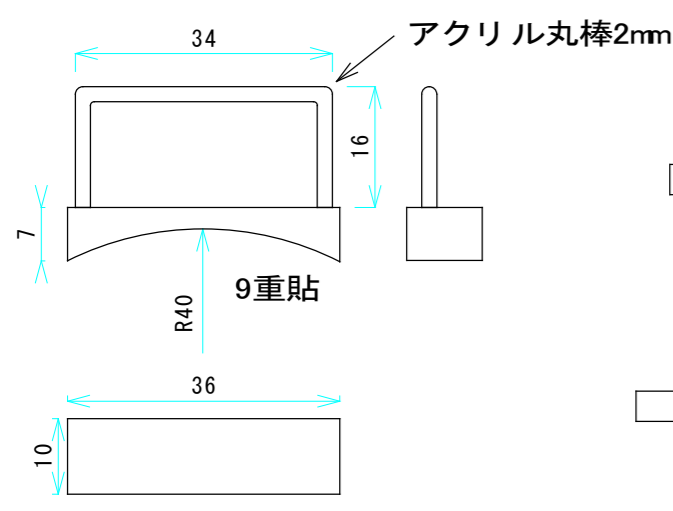
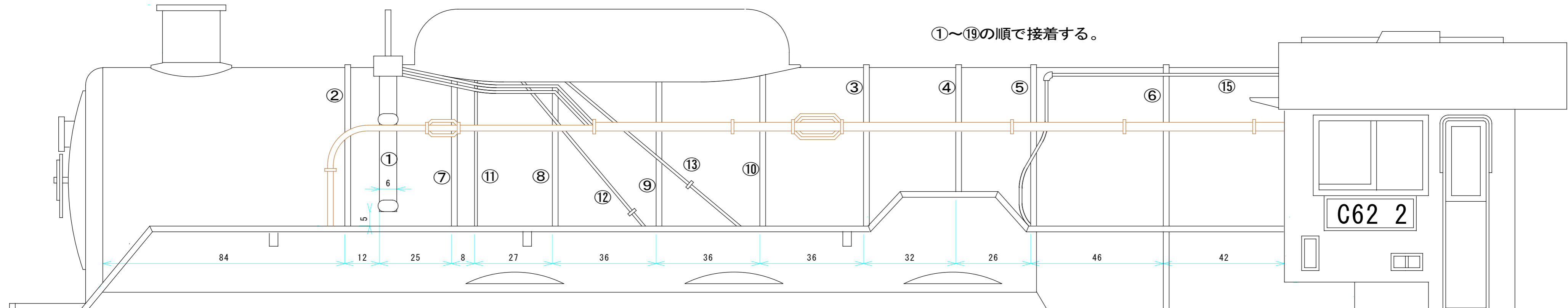


34. ボイラーの左側面1



ボイラー上部歩み板

