

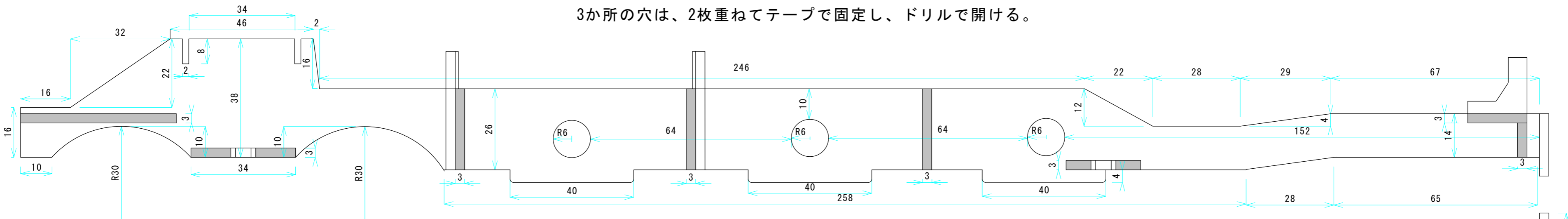
蒸気機関車 C62型

1/25スケール 材料: クラフトバンド

1. シャシー(台枠)

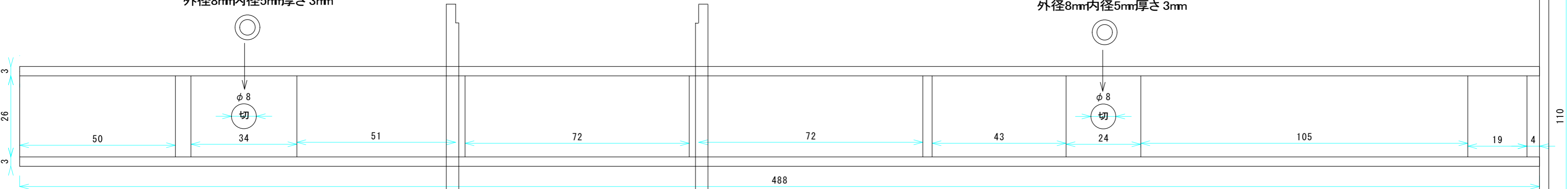
2枚 バルサ材シート(厚さ3mm)

3か所の穴は、2枚重ねてテープで固定し、ドリルで開ける。

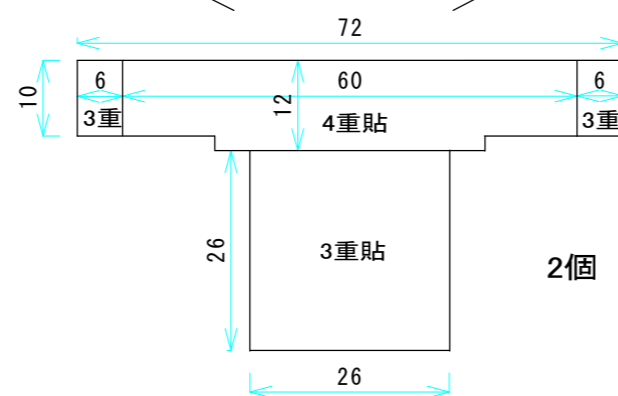
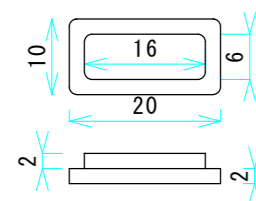
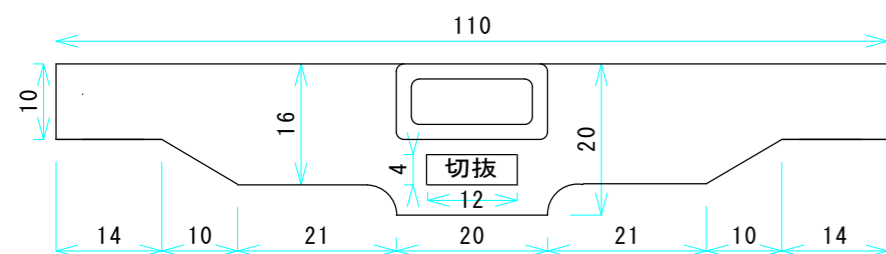


アクリルパイプ
外径8mm内径5mm厚さ3mm

アクリルパイプ
外径8mm内径5mm厚さ3mm



3重貼



加減リンク受台

加減リンク受を取付ける際に
その長さに合わせて取付ける

