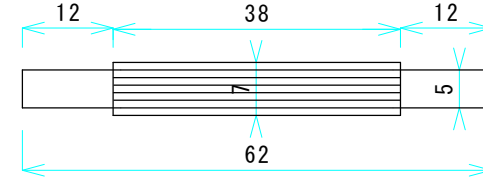
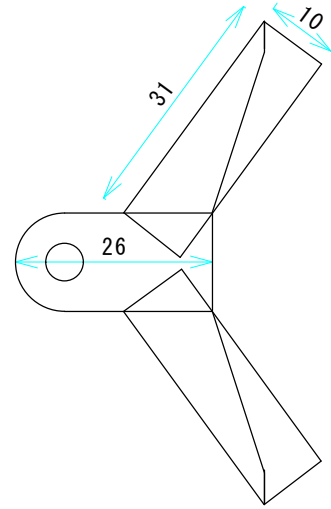
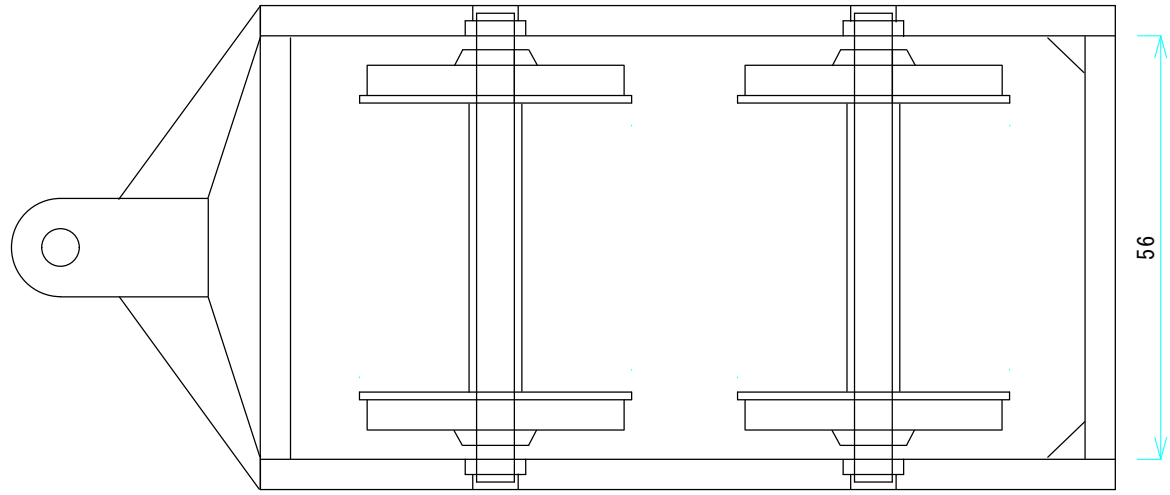
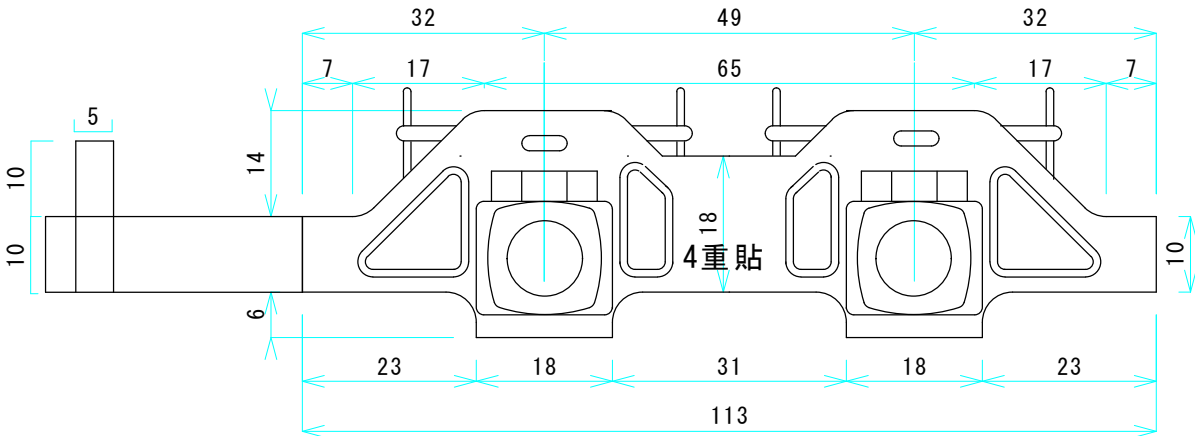
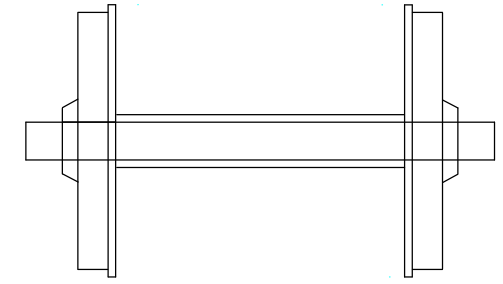


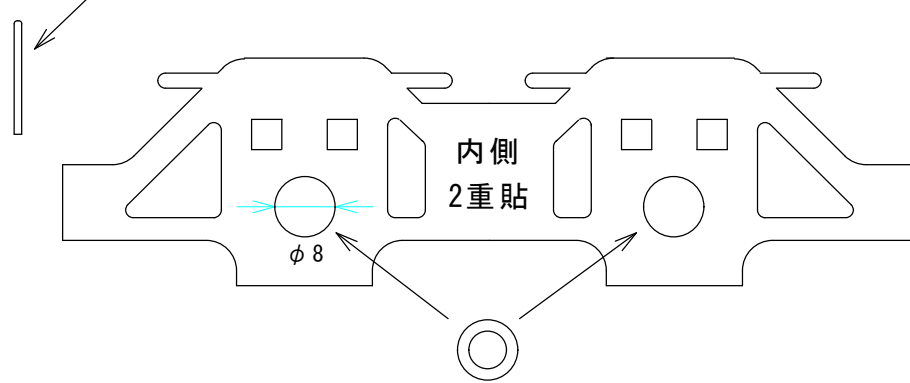
15. 従台車



アクリル棒に16本幅を巻き付ける



アクリル角棒1mm×15mm

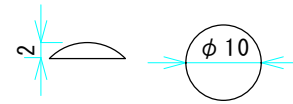
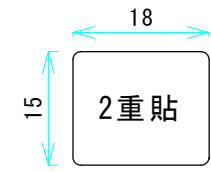
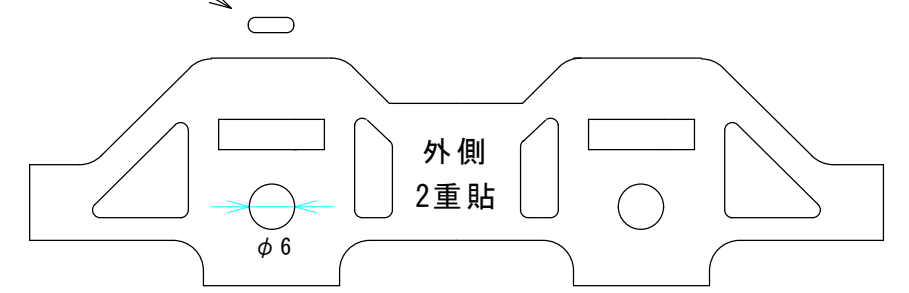


ベアリング

NMB DDL-850 675

内径5mm 外径8mm 幅2.0mm

アクリル角棒2mm×6mm



バルサ材2mmを穴あけポンチで切り抜き、ヤスリで球面にする

