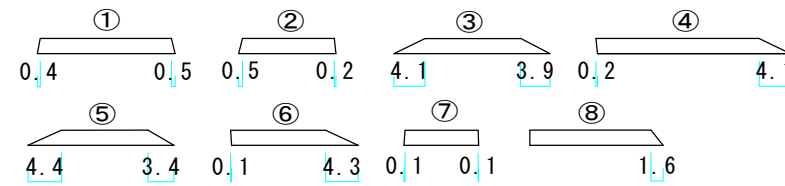
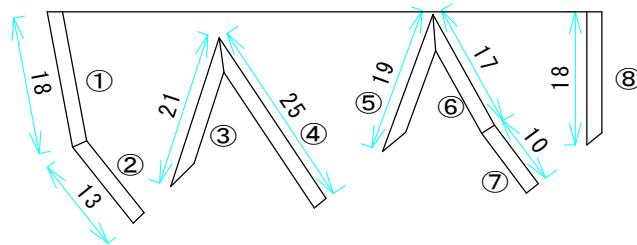
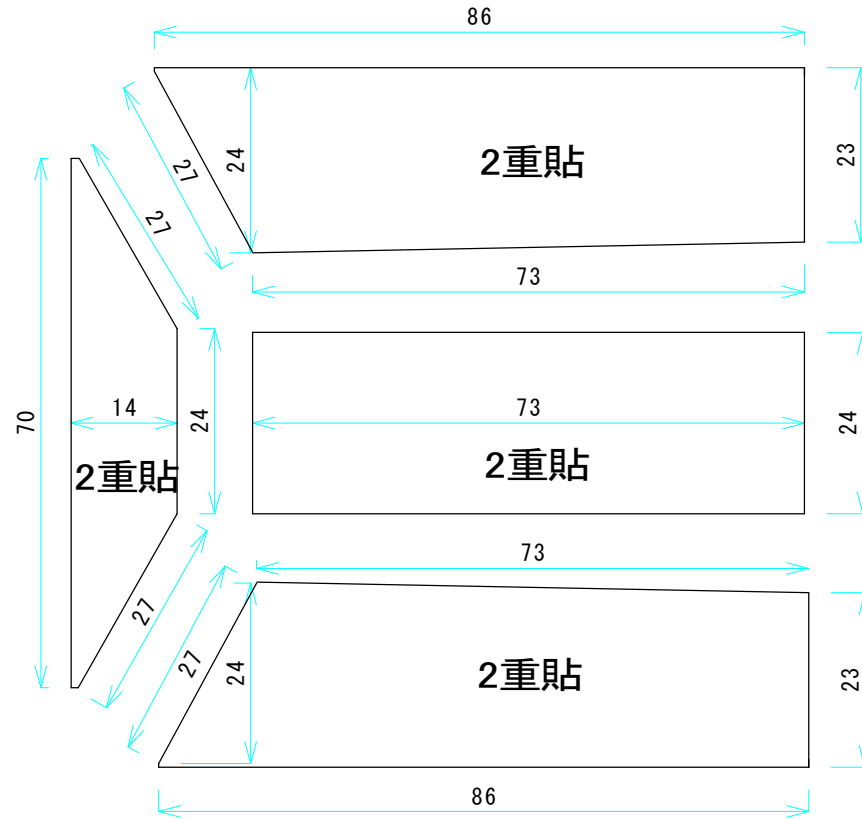
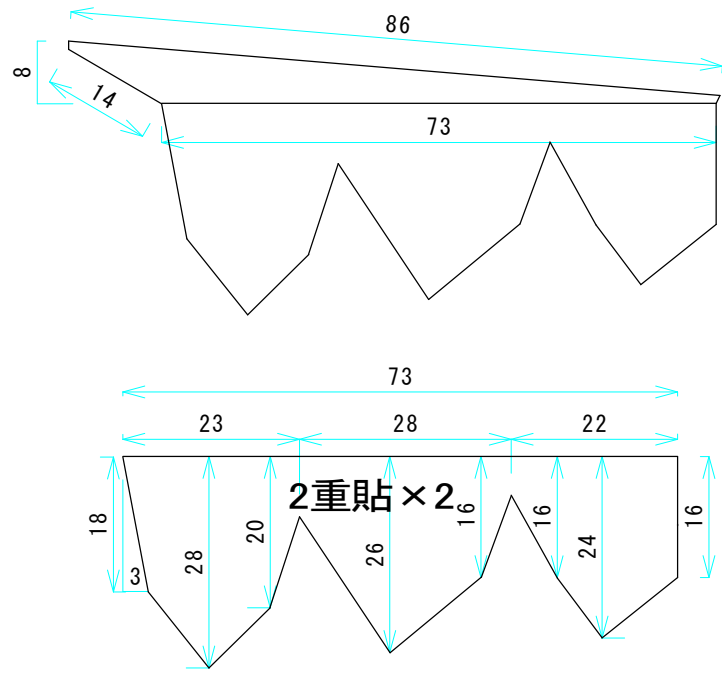


21. ボイラー(円筒)5



拡大図

