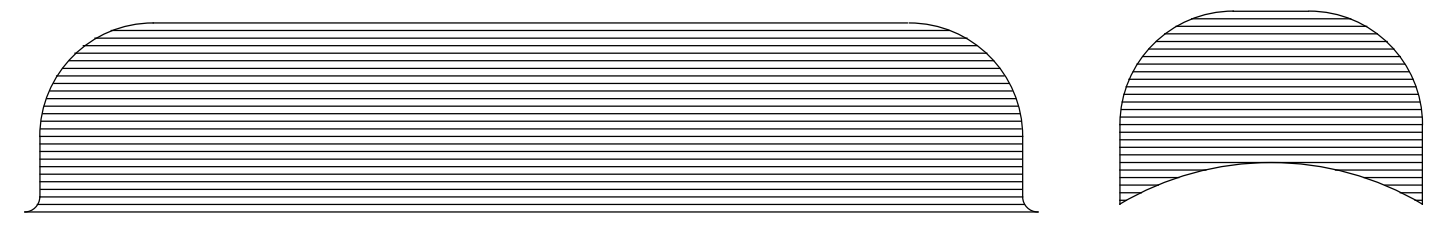
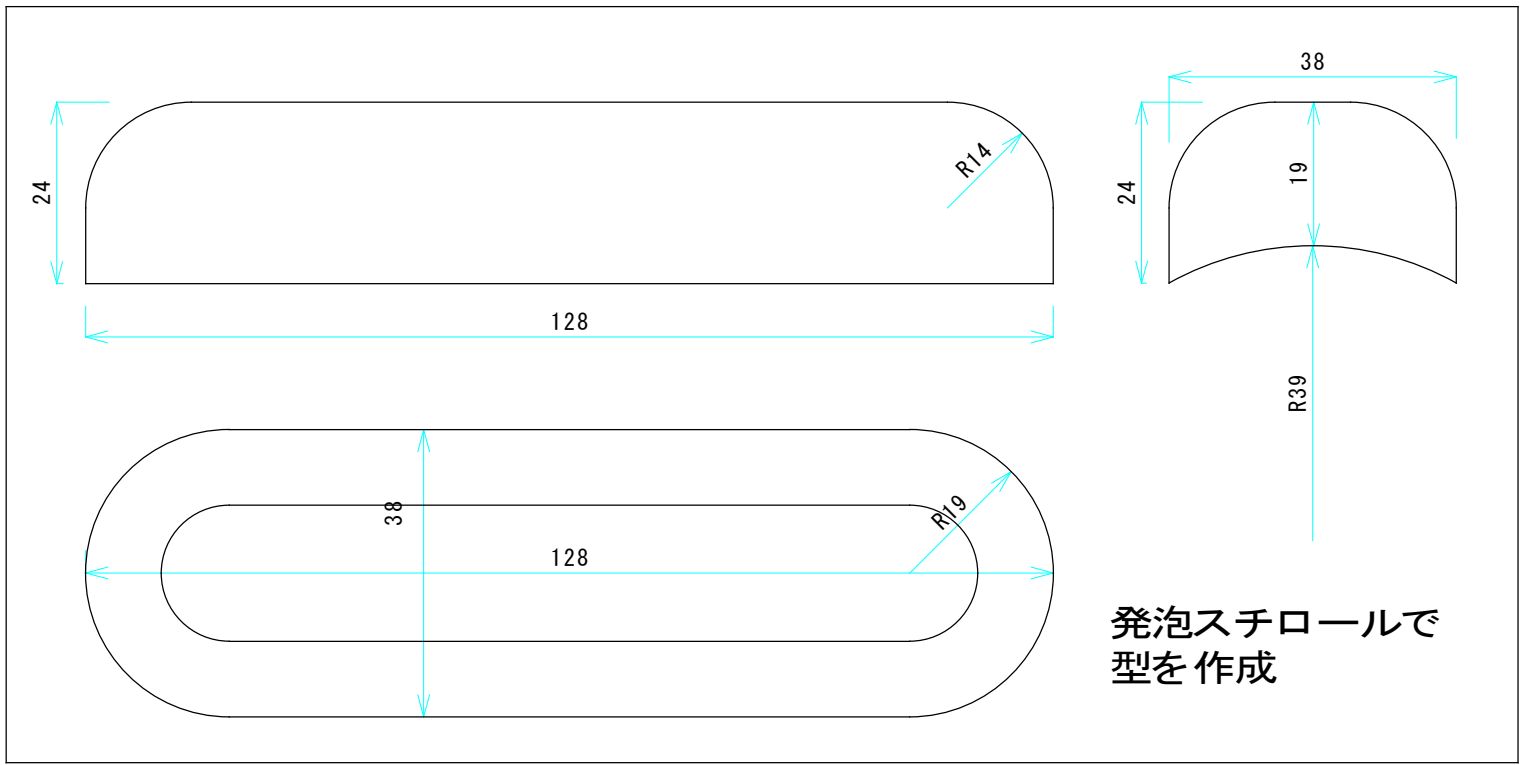
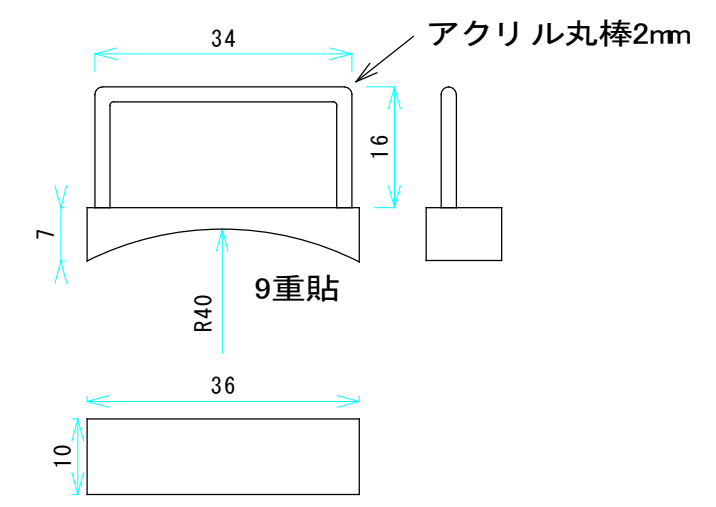
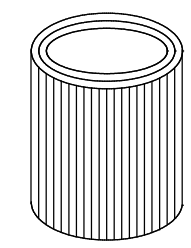
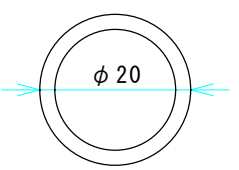
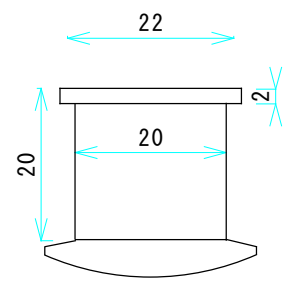
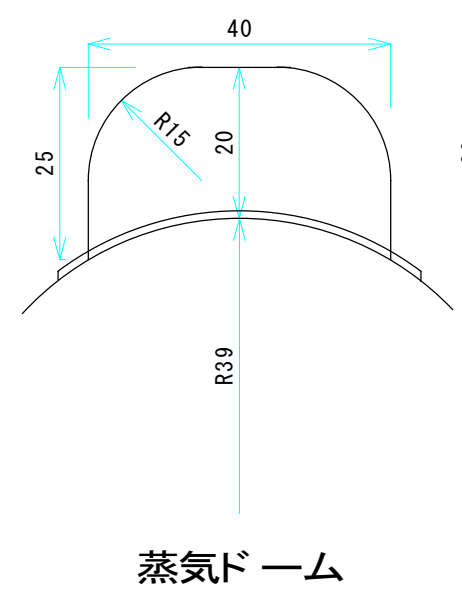
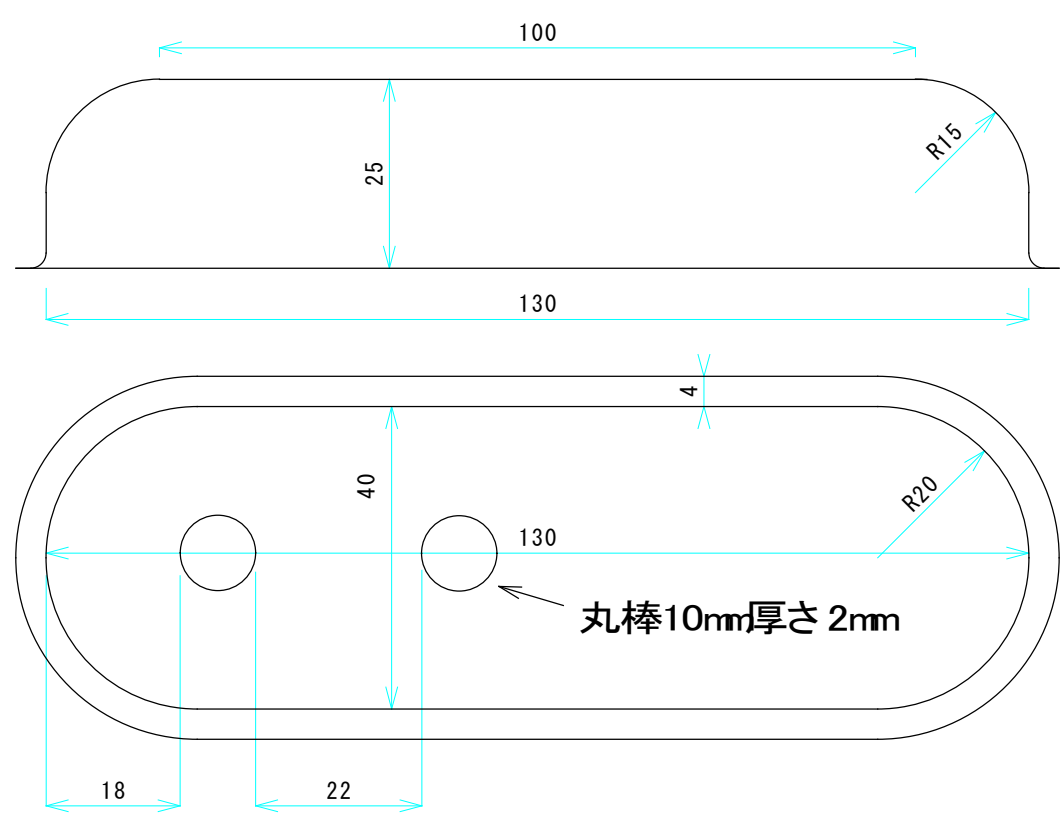
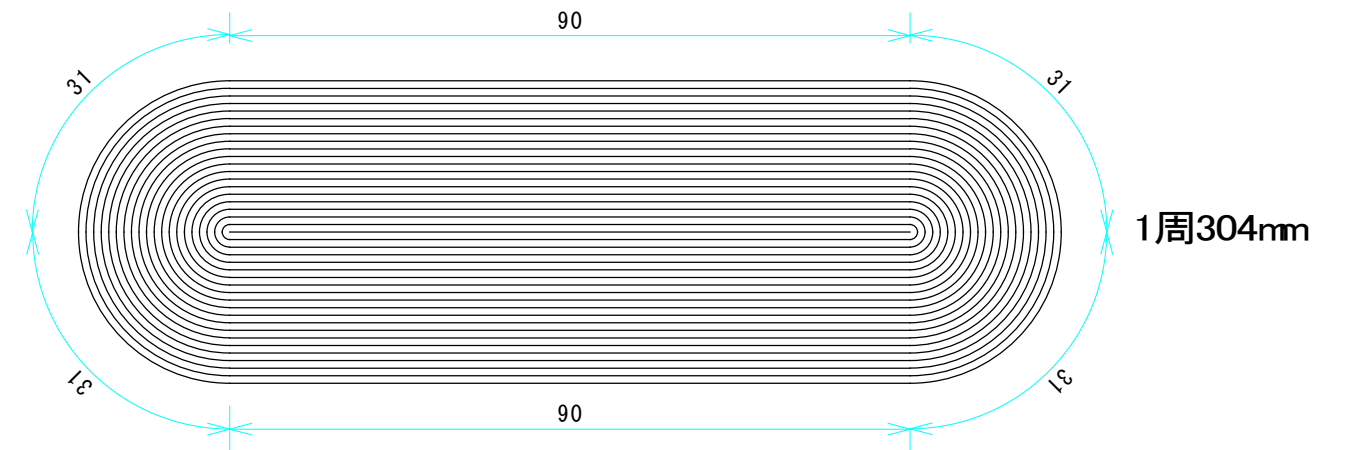


30. 蒸気ドーム、煙突



発泡スチロールの型に1本幅のクラフトバンドを巻く



ボイラー上部歩み板