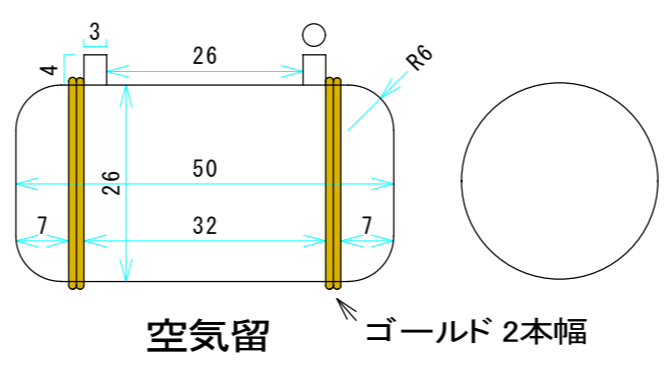
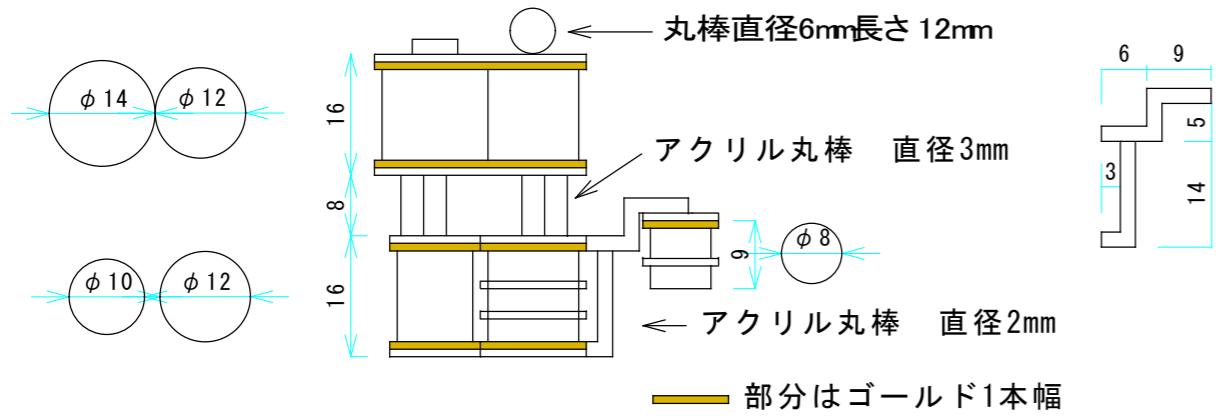
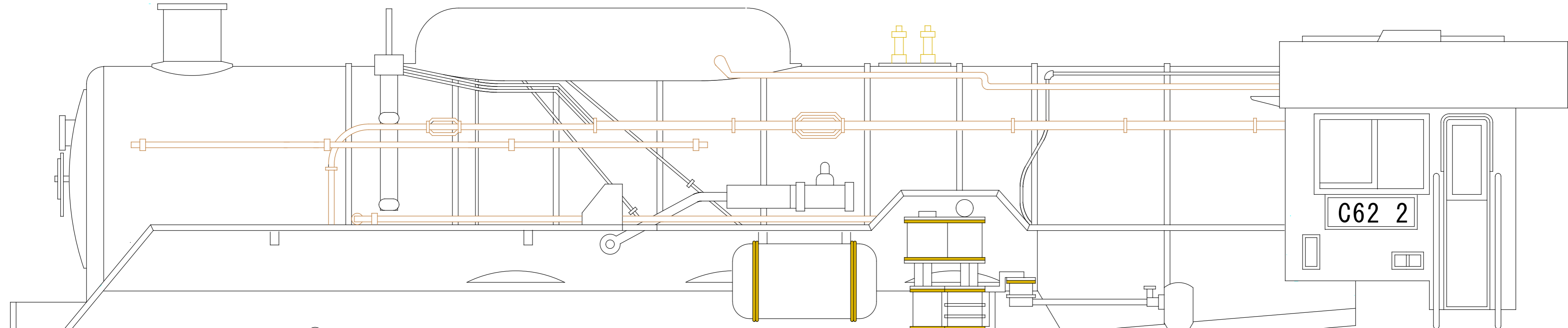


# 38. ボイラーの左側面4



## コンプレッサー

