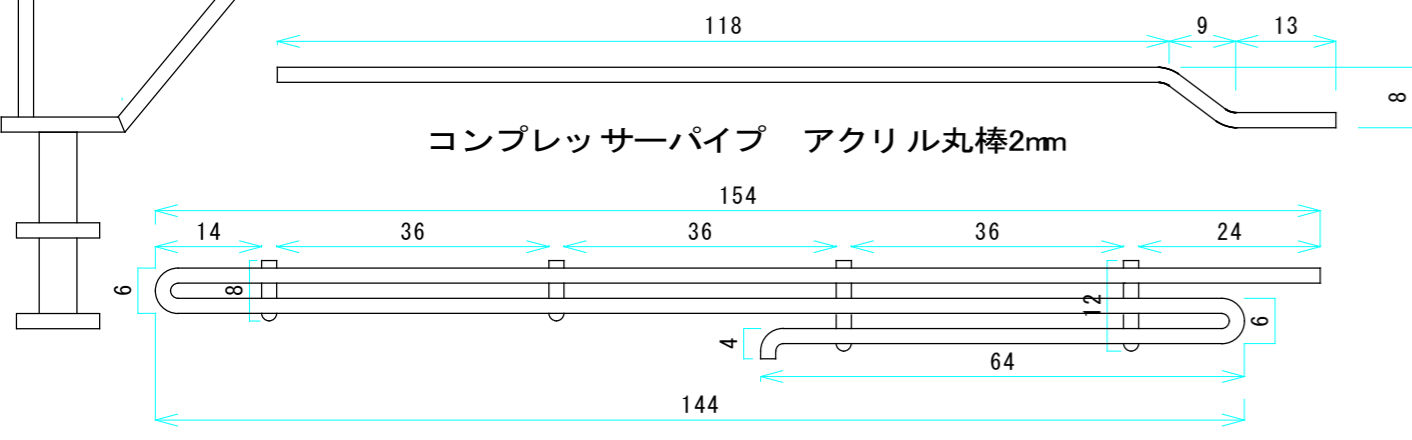
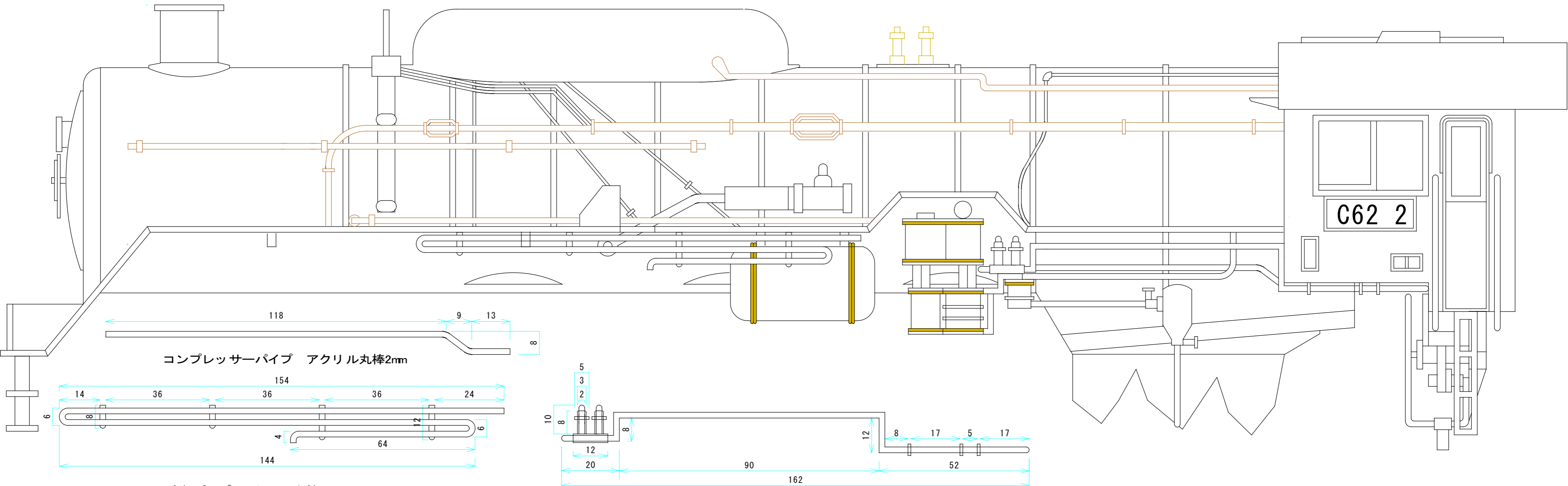


39. ボイラーの左側面5



メッキ調スプレー 銅色 アサヒペン

